

ブレーキ・ローター フレックスホーン

ブレーキに発生する不快音や振動の改善に

ブレーキ・ローターやフライホイールの表面
研磨が簡単にできます。

ローター研磨機で切削加工したブレー
キ・ローターの最終仕上げにご利用
いただけます。

● 表面処理に!!

錆を取り除き、表面の荒れ、焼け付きなどをなら
すことができます。ブレーキ制動を向上させ、ブ
レーキ鳴きや振動を防ぐ効果があります。

● 最終仕上げに!!

ローター研磨機による機械加工後の表面に
あてることで、バイト目を取り除き、無方向
性の円形螺旋パターンを形成します。

● 作業は簡単!!

電気ドリルに取り付けるだけで、簡単に
作業できます。

● 砥粒度は3種類!!

希望する用途や表面粗さに合わせて、
3種類の砥粒度から選択できます。



BRUSH RESEARCH
MANUFACTURING



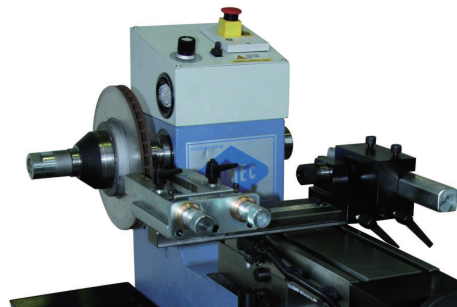
FLEX-HONE[®] for Rotors

ブレーキ・ローター フレックスホーン



使用方法

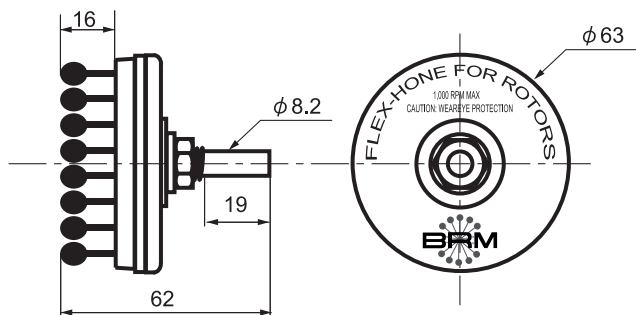
- 1 車両からブレーキ・ローターを取り外してください。
- 2 ブレーキ・ローターをローター研磨機のスピンドルに、横振れしないようにしっかりと固定してください。



仕様

型式	粗さ	砥粒度	主な用途
RMFH60Z25	粗目	60	大型車・フライホイール
RMFH120Z25	中目	120	乗用車・ライトトラック
RMFH240Z25	細目	240	ライトトラック・オートバイ・仕上げ

砥粒材質：ジルコニア25% + アルミナ75%



- 3 ブレーキ・ローター用フレックスホーンをドリルチャックに取り付けてください。



- 4 ローター研磨機を125～210rpmで回転させてください。ドリルを300～600rpmで回転させてください。

使用条件

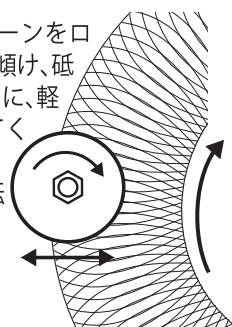
- 使用するドリルは、回転数300～600rpmで可変でき、正転と逆転の切り替えができるものが推奨されます。

300 - 600rpm (Max.1000rpm)

- ブレーキ・ローターの回転数とフレックスホーンを左右に動かす速度で、螺旋模様パターンが変わります。
- 作業は乾式で行い、過度の圧力や加熱をを防ぐため、一箇所に止まらず、必ず回転と移動を繰り返しながら、短時間で作業してください。

5

ブレーキ・ローター用フレックスホーンをローターに対して、垂直からわずかに傾け、砥粒全体がローター表面にあたるように、軽く押し当てながら、左右に動かしてください。
作業時間は、正転で10～15秒、逆転で5～10秒位が推奨されます。



車両からブレーキ・ローターを外さず、車両に取り付けたまま研磨する場合は、アイドルリング回転させながら、作業してください。

車両から取り外した、ブレーキ・ローター単体を研磨する場合は、左の画像のように、作業台の上に固定して作業してください。

※ 仕様は予告なく変更することがあります。あらかじめご了承ください。

■ 販売店